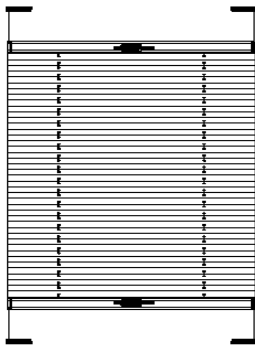
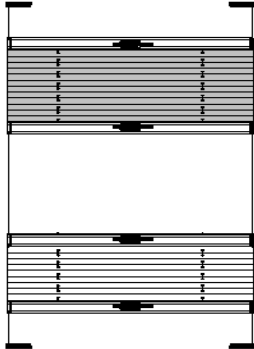
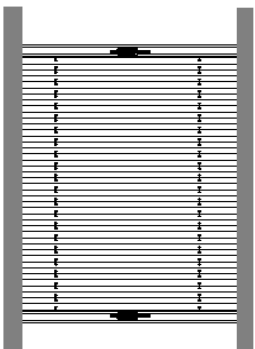



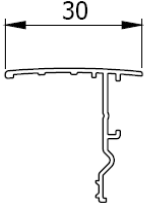
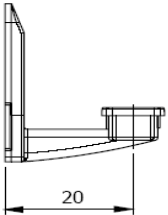
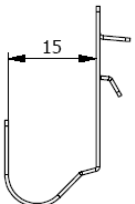
PLISY COMFORT - informacje o produkcie

Plisy Comfort to alternatywa dla tradycyjnych rolet o większych możliwościach użytkowych i estetycznych. Bogata i bardzo ciekawa kolekcja tkanin do wyboru, która zawiera ponad 80 materiałów. Plisy Comfort umożliwiają zablokowanie profilu poprzez jego wkliknięcie w mocowania sznurka, zapobiega to opadaniu plisy. Do wyboru 7 kolorów systemu. Bardzo prosty montaż, każda plisa zawiera zestaw zatrzasków przykręcanych do listwy przyszybowej.

Dostępne modele:

Comfort S	Comfort DUO	Comfort D
 <p data-bbox="287 1339 470 1370">okna pionowe</p> <p data-bbox="215 1415 550 1482">możliwość przystaniania dowolnego fragmentu okna</p>	 <p data-bbox="702 1339 893 1370">okna pionowe</p> <p data-bbox="606 1415 989 1482">możliwość zastosowania dwóch tkanin, niezależnych od siebie</p>	 <p data-bbox="1117 1355 1308 1386">okna dachowe</p> <p data-bbox="1037 1431 1380 1534">możliwość przystąpienia dowolnego fragmentu okna dachowego</p>

Informacje techniczne:

Profil główny aluminiowy	Prowadnica aluminiowa	Mocowanie kątowe	Uchwyt bezinwazyjny 15mm lub 19 mm
			

Kolorystyka systemu:



ZŁOTY DĄB



ORZECH



CIEMNY DĄB



MAHOŃ



SOSNA



SREBRNY ANODOWANY



BIAŁY

Plisy Comfort D są dostępne w kolorach: sosna, srebrny anodowany oraz biały.

Przykładowe tkaniny z poszczególnych kolekcji materiałów:



Seria C



Seria S



Seria M



Sparta



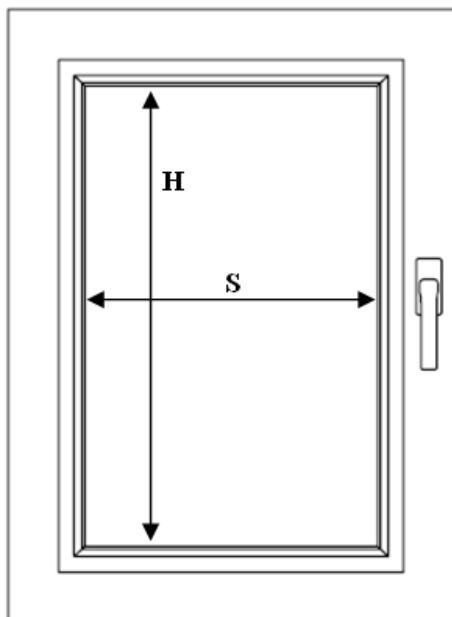
Juno



Samoa

Instrukcja pomiaru plisy Comfort:

Instrukcja dotyczy pomiaru plisy z montażem standardowym do listew przyszybowych



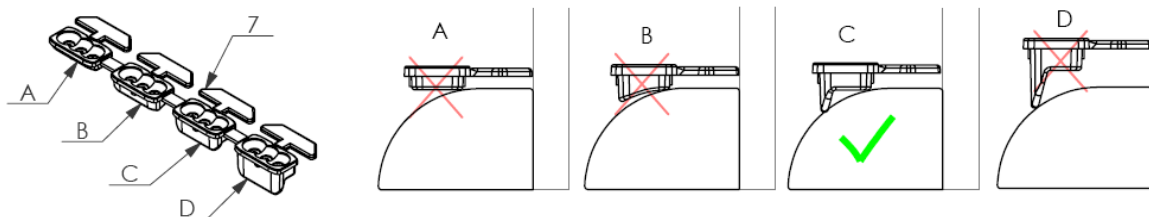
S = (szerokość szyby wraz z uszczelkami) wymiar należy pomniejszyć o około 2-3mm w celu prawidłowego działania plisy. Zaleca się dokonanie pomiaru na różnych wysokościach okna i wybranie najmniejszego wymiaru.

H = wysokość szyby wraz z uszczelkami

Instrukcja montażu Plisy Comfort

Instrukcja dotyczy montażu plisy do listew przyszybowych okna.

1.1 Montaż plisy Comfort jest niezwykle prosty dzięki kompletowi zatrzasków (7), które zostały wyposażone w wypustki bazowe. Należy wybrać zatrzask odpowiedni do kształtu listew przyszybowych.



1.2 Ustalić położenie zatrzasków (7) za pomocą wypustek ustalających, zamocować je do listew przyszybowych za pomocą dołączonych wkrętów. Następnie usunąć wypustki ustalające.

1.3 Mocowania sznurków plisy nasunąć na zatrzaski przykręcone do okna.

1.4 Sprawdzić poprawność działania plisy poprzez kilkakrotne zasłonięcie i odsłonięcie. W razie potrzeby wyregulować napięcie sznurków. Poprzez przesuwanie ich miejsca zawiązania.

Wysunięcie się sznurka z plisy po jego wcześniejszym rozwiązaniu nie podlega reklamacji.